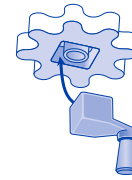


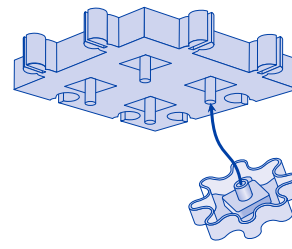
## Get Things Moving

Turn the crank to start everything moving. The crank works best if placed flat on a gear that is attached to a base, and not a vertical structure.



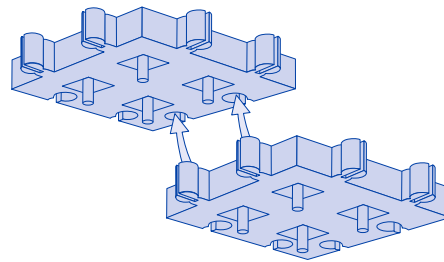
## Add Gears

Line up the center hole of a gear with the top peg of a base, and pop it on! When placed correctly, gears should easily spin both ways with a tiny push. Attach more gears, making sure the "teeth" of all the gears mesh.



## Build a Base

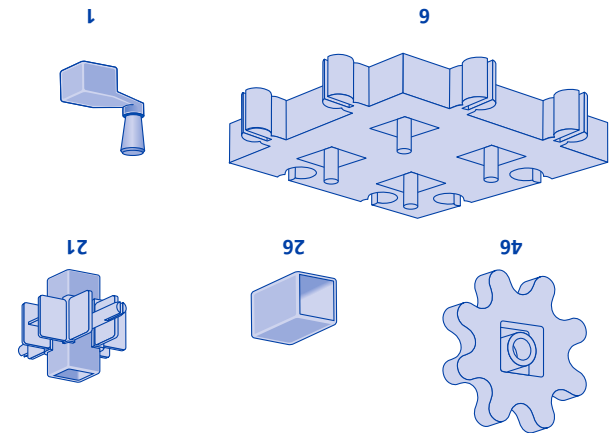
Attach bases together by sliding the side pegs into the slots. There are many different ways to arrange the bases: rows, pyramids, zigzags, and more!



## BUILDING BASICS

Introduce children to construction and movement with this colorful set of spinning gears and mix-and-match building pieces. Get started with the **Building Basics**, or jump right in and construct your own design—the choice is yours! When you build with gears, there are no limits, only the possibilities powered by imagination. Where will yours take you?

## Create Worlds of Spinning Fun!



## End to End

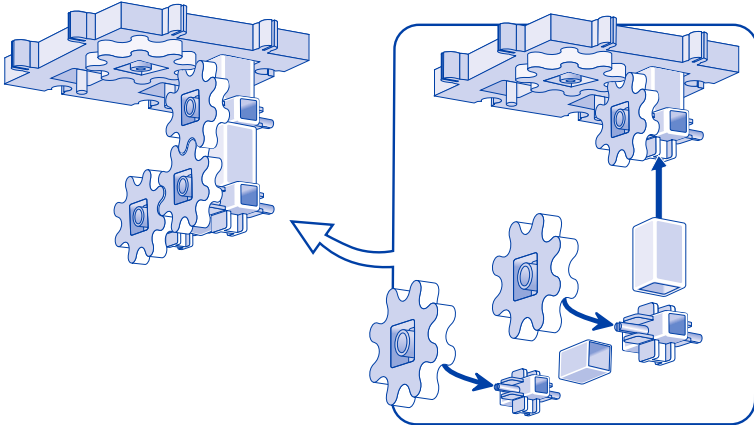
Connect the bases so that they are in a straight line. Make a long row of connecting gears going from one end of the bases to the other. Spin the first gear at one end very slowly. Does the last gear start spinning right away?

## How Does It Spin?

Place two gears next to each other on a base. Spin the gears and watch them move. Are the gears spinning in the same direction?

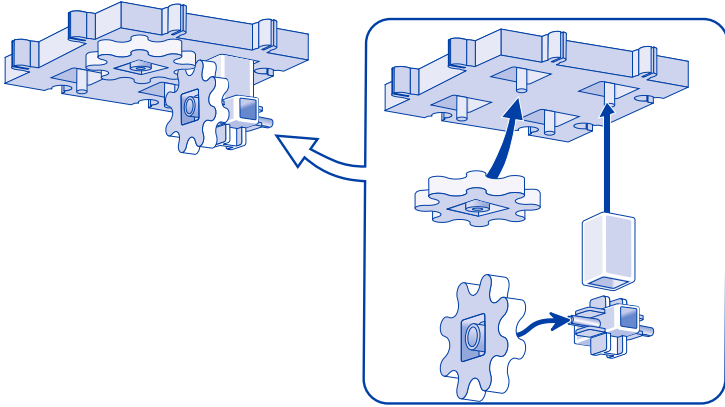
## EX-GEAR-IMENTS!

The following EX-GEAR-IMENTS encourage children to notice interesting movements and connections, and to explore the fascinating action that can be created with gears.



Continue to build up by adding a pillar to the top of the six-way axle and attaching another six-way axle. Add a pillar to the side of a six-way axle to build horizontally.

## Up and Over



Begin vertical structures by placing a pillar into the square hole on a base. Then, add a six-way axle and attach gears to the axle, making sure the "teeth" mesh at a right angle with the gear on the base. The gear on the axle should spin when you turn the gear on the base.

## Going Up



Learning Resources®

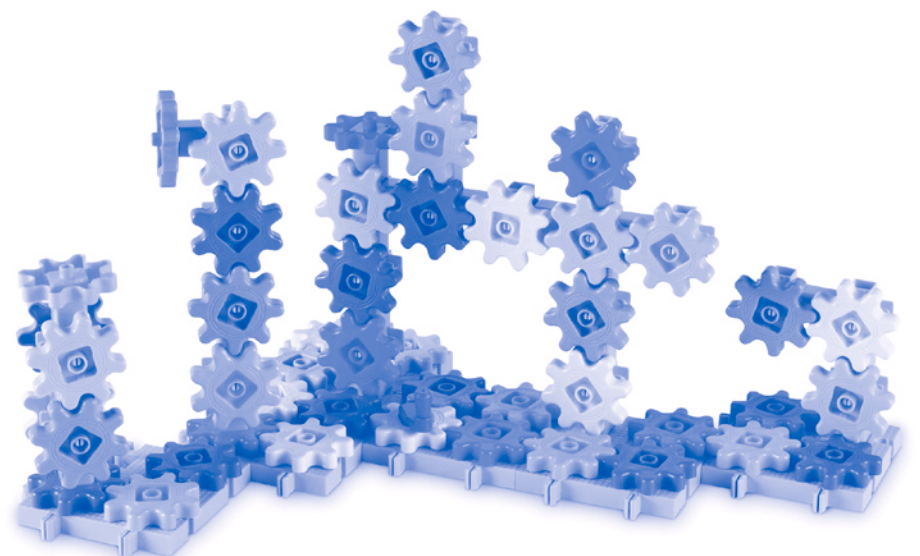
LER 9162

grades PreK+ | ages 3+



# 100-Piece Building Set

Set de construcción de lujo de 100 piezas  
Jeu de construction de 100 pièces Deluxe  
100-teiliges Deluxe-Bauset



## Activity Guide

Guía de Actividades • Guide d'activités • Spielvorschläge

**WARNING:**  
CHOKING HAZARD - Small parts.  
Not for children under 3 years.

**ATENCIÓN: PELIGRO DE ASFIXIA.**  
Piezas pequeñas. No se recomienda para menores de 3 años.  
**ATTENTION: RISQUE D'ÉTOUFFEMENT.**  
Petites pièces. Interdit aux enfants en dessous de 3 ans.  
**ACHTUNG: ERSTICKUNGSGEFAHR.**  
Kleine Teile. Nicht geeignet für Kinder unter 3 Jahren.

© Learning Resources, Inc., Vernon Hills, IL, US  
Learning Resources Ltd., Bergen Way,  
King's Lynn, Norfolk, PE30 2JG, UK  
Please retain the package for future reference.  
Made in Korea. LRM9162-GUD  
Hecho en Corea. Conserva el envase para  
futuras consultas.  
Fabriqué en Corée. Veuillez conserver l'emballage.  
Hergestellt in Korea. Bitte Verpackung gut  
aufbewahren.



Learn more about our products at  
[LearningResources.com](http://LearningResources.com).

ES

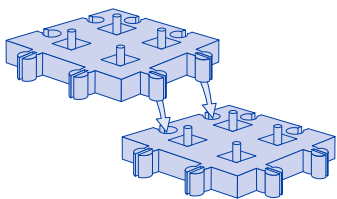
## Crea mundos de diversión dando vueltas!

Introduce a los niños en la construcción y el movimiento con este colorido set de engranajes que no dejan de girar y piezas de construcción de mezclar y emparejar. Empieza con los Elementos básicos de construcción o ponte directamente manos a la obra y construye tu propio diseño: ¡tú eliges! Cuando construyes con engranajes, no hay límites: ¡dale rienda suelta a tu imaginación! ¿Dónde te llevará?

## ELEMENTOS BÁSICOS DE CONSTRUCCIÓN

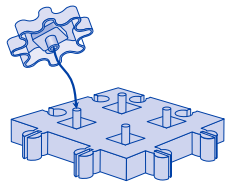
### Construye una base

Acopla las bases encajando los salientes en las ranuras. Hay muchas maneras distintas de disponer las bases: ¡en filas, pirámides, zigzag y muchas más!



### Agrega engranajes

Alinea el agujero central de un engranaje con el saliente superior de una base ¡y mételo! Cuando esté colocado correctamente, los engranajes deberán girar fácilmente en ambas direcciones con un ligero impulso. Acopla más engranajes, asegurándote de que se engranan los "dientes" de todos los engranajes.



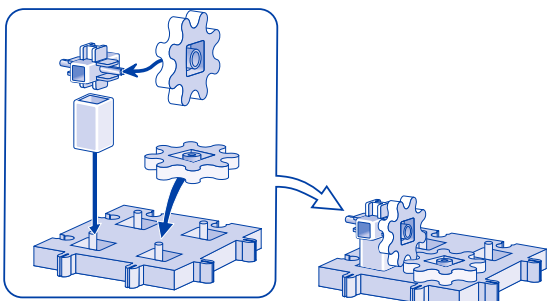
### Pon todo en movimiento

Gira la manivela para que todo empiece a moverse. La manivela funciona especialmente bien si se coloca plana sobre un engranaje que está acoplado a una base (y no a una estructura vertical).



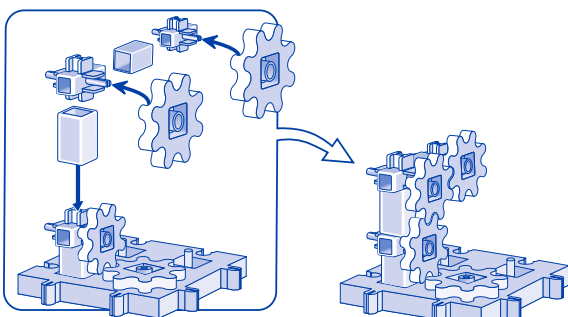
### Hacia arriba

Empieza estructuras verticales colocando un pilar en el agujero cuadrado de una base. Luego agrega un eje de seis lados y acopla engranajes al eje asegurándote de que el "diente" se engranaje en el ángulo correcto con el engranaje de la base. El engranaje del eje deberá dar vueltas cuando gires el engranaje de la base.



### Pasos a desnivel

Continúa construyendo agregando un pilar a la parte superior del eje de seis lados y luego acoplando otro eje de seis lados. Agrega un pilar al lateral del eje de seis lados para construir en horizontal.



## ¡EXPERIMENTOS!

Los siguientes experimentos animan a los niños a darse cuenta de movimientos y conexiones interesantes y a explorar la acción fascinante que se puede crear con engranajes.

### ¿Cómo gira?

Coloca dos engranajes juntos en una base. Gira los engranajes y mira cómo se mueven. ¿Están girando los engranajes en la misma dirección?

### De un extremo a otro

Une las bases de tal manera que estén en línea recta. Haz una fila larga de engranajes unidos que vaya de un extremo de las bases al otro. Gira muy despacio el primer engranaje en un extremo. ¿Empieza a girar el último engranaje de inmediato?

FR

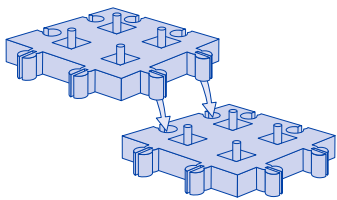
## Amusez-vous à faire tourner votre monde !

Familiarisez les enfants avec la construction et le mouvement grâce à ces engrenages et autres pièces de construction colorés. Commencez par leur enseigner les bases de la construction ou lancez-vous directement à construire votre propre modèle. C'est vous qui choisissez ! La construction avec des engrenages offre des possibilités illimitées pour donner libre cours à l'imagination. Où votre imagination va-t-elle vous emmener ?

## LES BASES DE LA CONSTRUCTION

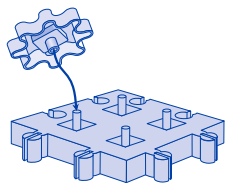
### Créez une base.

Connectez les différentes bases en faisant glisser les crans dans les trous. Il y a de nombreuses façons de disposer les bases : en lignes, en pyramide, en zigzag, etc. !



### Ajoutez des engrenages.

Alignez le trou au centre d'un engrenage avec le cran supérieur d'une base et appuyez dessus pour le fixer en place ! Une fois correctement placés, les engrenages doivent pouvoir tourner facilement dans les deux sens en poussant très doucement. Accrochez d'autres engrenages en s'assurant que toutes les « dents » s'engrènent.



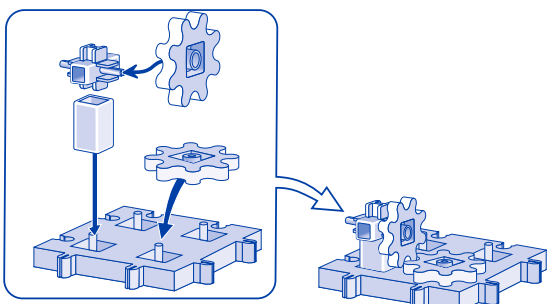
### Mettez l'ensemble en mouvement.

Faites tourner la manivelle pour que tout se mette en mouvement. La manivelle fonctionne mieux si elle est placée sur un engrenage accroché à la base (et non sur une structure verticale).



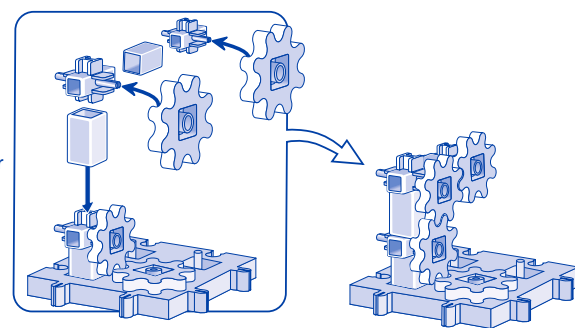
### À la verticale

Commencez par placer un pilier dans un trou carré d'une base pour construire une structure verticale. Ajoutez ensuite un essieu avec six attaches et accrochez-y des engrenages en veillant à ce que les « dents » forment un angle droit avec l'engrenage de la base. L'engrenage sur l'essieu doit tourner lorsque vous tournez l'engrenage de la base.



## Encore plus loin

Continuez à construire en ajoutant un pilier sur le haut de l'essieu avec six attaches et accrochez un autre essieu. Ajoutez ensuite un pilier sur le côté de l'essieu avec six attaches pour construire à l'horizontale.



## EXPÉRIENCES !

Les expériences suivantes encouragent les enfants à faire attention aux mouvements et aux connexions intéressants et à découvrir toutes les choses fascinantes à créer avec des engrenages.

### Comment ça tourne ?

Placez deux engrenages l'un à côté de l'autre sur une base. Faites tourner les engrenages et regardez-les bouger. Les engrenages tournent-ils dans la même direction ?

### D'un bout à l'autre

Reliez les bases pour faire une ligne droite continue. Faites une longue rangée d'engrenages reliés entre eux allant d'une extrémité à l'autre de la base. Faites tourner le premier engrenage très doucement. Le dernier engrenage se met-il à tourner immédiatement ?

DE

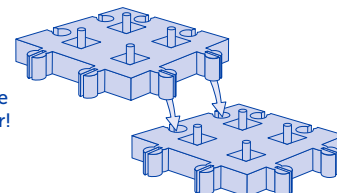
## Die Kurbel- und Drehspieß-Welt zum Selberbauen!

Mit diesem farbenfrohen Set aus drehenden Zahnrädern und Bauteilen für viele Spielzwecke erklären Sie Kindern Mechanik und Bewegung. Beginnen Sie mit den Grundlagen zum Bauen, oder tauchen Sie gleich richtig ein, und erstellen Sie sich Ihr eigenes Modell - Sie haben die Qual der Wahl! Dem Bau mit Zahnrädern sind keine Grenzen gesetzt - der einzige Bauplan ist Ihre Vorstellungskraft. Was für eine Konstruktion wird es heute?

## GRUNDLAGEN ZUM BAUEN

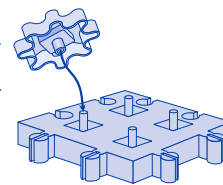
### Bauen Sie ein Fundament

Setzen Sie die Bodenstücke zusammen, indem Sie die Dübel in die Steckplätze schieben. Die Bodenstücke lassen sich auf viele verschiedene Weisen zusammensetzen. Konstruieren Sie Reihen, Pyramiden, Zickzack-Konstruktionen und vieles mehr!



### Montieren der Zahnräder

Richten Sie das mittlere Loch eines Zahnrads mit dem oberen Dübel eines Bodenstücks aus und stecken Sie es drauf! Wenn Sie die Zahnräder richtig angebracht haben, sollten sie sich mit nur einem kleinen Stupser leicht in beide Richtungen drehen lassen. Montieren Sie mehr Zahnräder und achten Sie darauf, dass die Zähne der verschiedenen Räder ineinander greifen.



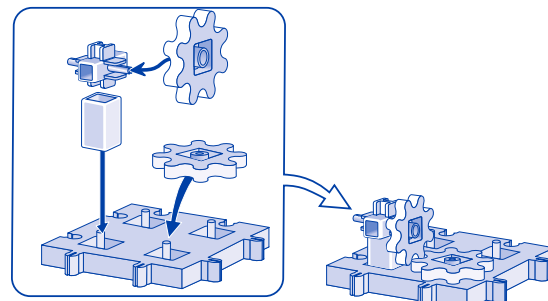
### Bringen Sie Ihre Werke in Bewegung

Drehen Sie an der Handkurbel, um Ihr Bauwerk komplett in Bewegung zu bringen. Die Kurbel funktioniert am besten, wenn Sie diese auf ein Zahnrad stecken, das an einem Bodenstück (nicht vertikal) angebracht ist.



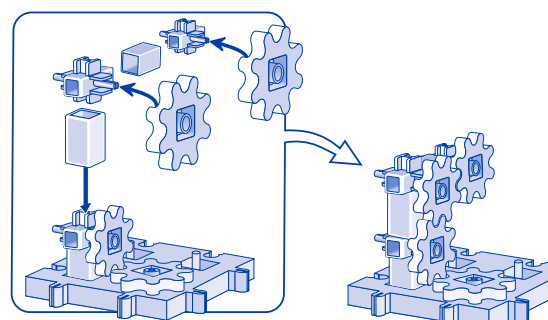
### Hoch hinaus

Um vertikale Strukturen zu bauen, stecken Sie eine Säule in das quadratische Loch des Bodenstücks. Bringen Sie dann eine Sechsfach-Achse an, und montieren Sie Zahnräder an der Achse. Stellen Sie dabei sicher, dass die Zähne des Rads mit dem Zahnrad am Bodenstück im richtigen Winkel ineinander greifen. Wenn Sie das Zahnrad am Bodenstück drehen, sollte sich das Zahnrad an der Achse ebenfalls drehen.



### Höher und weiter

Bauen Sie Ihre Konstruktion weiter aus, indem Sie eine Säule oben auf der Sechsfach-Achse anbringen und dann an dieser eine weitere Sechsfach-Achse montieren. Bringen Sie noch eine Säule an der Seite einer Sechsfach-Achse an, um Ihre Konstruktion horizontal auszubauen.



## EXPERIMENTE!

Die nachfolgend aufgeführten Experimente regen Kinder dazu an, interessante Bewegungen und Verbindungen zu erkennen sowie faszinierende Mechanismen zu erforschen, die sie mit Zahnrädern selbst gestalten können.

### Wie dreht sich was?

Bringen Sie zwei Zahnräder nebeneinander auf einem Bodenstück an. Drehen Sie die Zahnräder, und beobachten Sie ihre Bewegungen. Drehen sich die Zahnräder in die gleiche Richtung?

### Von einem Ende zum nächsten

Verbinden Sie die Bodenstücke so, dass sie eine gerade Linie bilden. Konstruieren Sie nun von einem Bodenstück-Ende zum nächsten eine lange Reihe verbundener Zahnräder. Drehen Sie nun das erste Zahnrad an einem Ende sehr langsam. Dreht sich das letzte Zahnrad sofort mit?